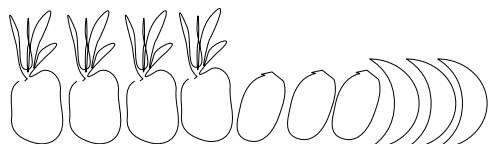




### 1 LES PANIERS DE FRUITS

1) Découpez les fruits et collez-les dans les 3 vannes selon les valeurs indiquées ( voir feuille réponse). Les 10 fruits doivent être utilisés.

2) Dessinez 3 autres solutions possibles.



### 2 LE CODE DU PORTAIL

Carla a oublié le code de son portail. Elle se souvient juste qu'il y a 3 chiffres différents. Elle a déjà fait 5 essais mais cela n'a pas fonctionné.

Codes essayés

3	8	9
0	1	8
9	6	4
8	7	2
2	3	6

Codes essayés	Nombre de chiffres corrects mais mal placés	Nombre de chiffres corrects et bien placés
3 8 9	1	0
0 1 8	0	1
9 6 4	1	0
8 7 2	0	0
2 3 6	2	0

À l'aide des indications données pour chacun des 5 essais, retrouvez le code correct.

### 3 LES ANNEAUX OLYMPIQUES DE MALIK



Reproduisez

les anneaux olympiques

sur la feuille réponse grâce aux indications ci-dessous. Coloriez avec des crayons de couleurs en respectant la superposition des cercles.

- 1) Sur la demi-droite [Ax), placer le point C à 16 cm de A. Placer le point B au milieu du segment [AC] et le point D au milieu du segment [AB].
  - 2) Tracer la droite perpendiculaire à (Ax) passant par le point D. Elle coupe la droite (yz) en un point E. Placer ce point E.
  - 3) Sur la demi-droite [Ez), placer le point F à 8 cm du point E.
  - 4) Tracer le cercle de centre A et de rayon 3 cm, puis les 4 cercles de centre B, C, E et F, tous de rayon 3 cm.
  - 5) Tracer le cercle de centre A et de rayon 3,5 cm.
- Faire de même avec les cercles de centre B, C, E et F.

### 4 LA MIGRATION DES BALEINES



Fin avril, les baleines quittent l'Antarctique et migrent vers les eaux chaudes de l'océan Indien pour mettre bas.

Fin octobre, quand les petits sont assez grands pour voyager, les baleines redescendent vers l'Antarctique pour se nourrir.

**Estimez la distance parcourue par une baleine tout au long de sa vie.**





### 5 UN BEAU CADEAU

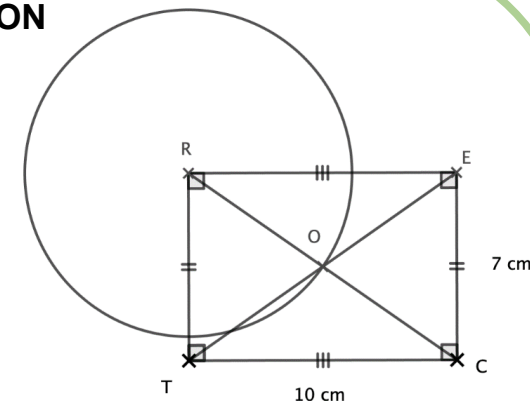
La famille Dupond a des triplées : Valérie, Julie et Eugénie. Le père achète une petite moto électrique pour leur anniversaire. Chacune des filles essaye la moto à tour de rôle pendant 15 minutes. Valérie commence la première. Après chaque tour, les enfants prennent 40 secondes pour s'échanger la moto.



Combien de temps passe chaque fille au total sur la moto sachant qu'elles ont profité pendant 3 heures et 8 minutes ?

### 6 PROGRAMME DE CONSTRUCTION

Un professeur a tracé cette figure géométrique au tableau. Il demande à sa classe de rédiger un programme de construction en 3 étapes.



#### Document 1 : Travail de Laurence

- 1) Trace un triangle droit ECT de côtés 10 cm et 7 cm. Puis fais un autre triangle droit collé avec le triangle ECT. Appelle-le RTE.
- 2) Relie R avec C et appelle le croisement O.
- 3) Prends le compas. Mets la pointe sur R et le crayon sur O, et dessine le rond.

#### Document 2 : Vocabulaire mathématique

point d'intersection - diagonale - rayon - rectangle - centre - milieu  
cercle - longueur - largeur - carré - diamètre - point - côté

Améliorez chaque étape du programme de construction de Laurence en choisissant les bons mots dans le vocabulaire mathématique.